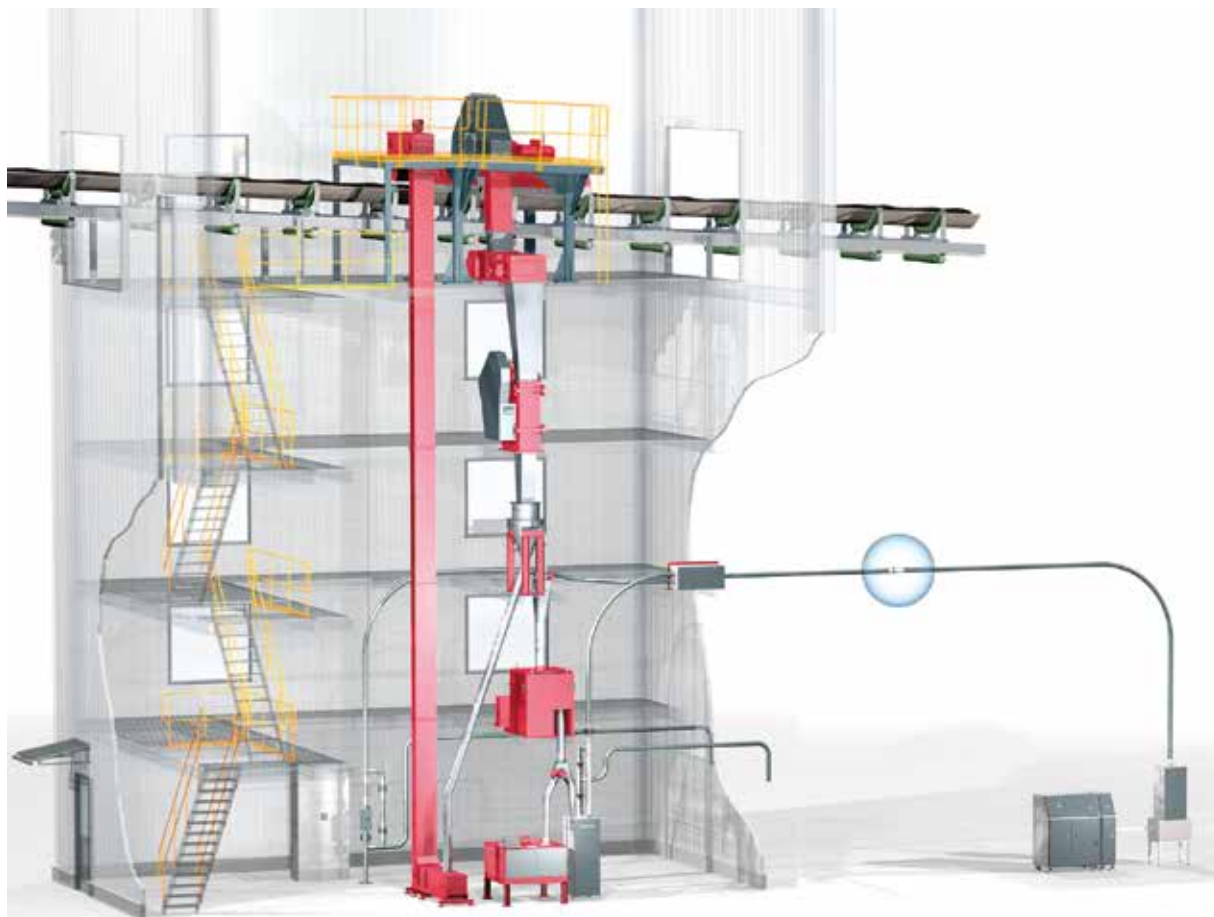




SIEBTECHNIK TEMA



ОТБОР И ПОДГОТОВКА ПРОБ

Отдельные машины и системы

Без этих операций не было бы аналитики, и это также говорит об их важности. Потому что без представительного отбора проб и пробоподготовки в соответствии с требованиями аналитики можно было бы получить результаты, но какой точности?

Под словом «представительный» подразумевается, что все частицы материала, подлежащего отбору проб, имеют одинаковый шанс быть снова обнаруженными в анализируемой пробе.

Следуя этому принципу, Siebtechnik поставяет отдельные машины или также комплектные системы для отбора проб, пробоподготовки и анализа проб сыпучих материалов и пульпы.

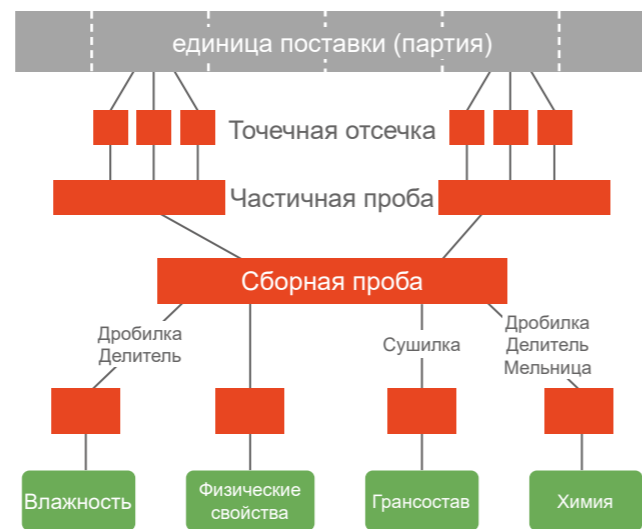
Поскольку торговля крупными насыпными грузами такими как руды, топливо или удобрения, является крупным бизнесом, национальные и международные комитеты по стандартизации устанавливают правила отбора проб, подготовки проб и анализа.

Поэтому технологический расчет параметров установок, а также проектирование самих машин всегда выполняется в соответствии с действующими стандартами

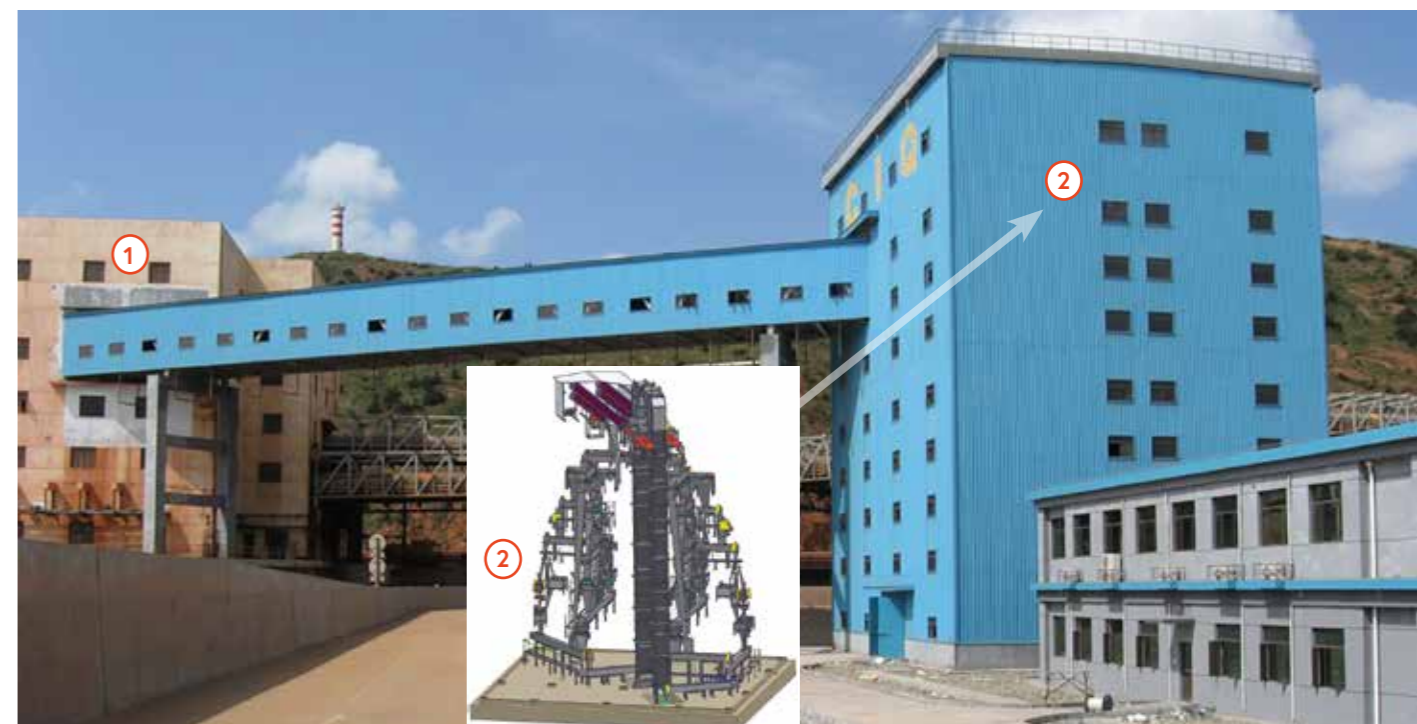
Отбор проб описывает процесс выборки порций материала (= Точечные отсечки) из общего количества материала, подлежащего отбору (= единица поставки или партия).

Пробоподготовка включает в себя все операции, начиная с отбора пробы и заканчивая ее анализом. Требования к подготовке проб определяются последующим анализом, например:

- ◆ Пробы для анализа гранулометрического состава и определения прочности не должны быть измельчены и должны быть подготовлены как можно бережнее.
- ◆ Пробы для анализа химических компонентов должны быть подготовлены в несколько этапов дробления и деления.
- ◆ Аналитические пробы для определения влажности не должны нагреваться или храниться на открытом воздухе, чтобы свести к минимуму потери влаги.



Отбор проб (1) и пробоподготовка (2) угля по время погрузки судна



Отбор проб железной руды, пересечной пробоотборник (1) и пробоподготовка (2)

Основные исходные данные

Термин „отбор проб“ означает все операции, необходимые для отбора точечных проб с партии таким образом, чтобы они соответствовали ожидаемой прецизионности общего количества в качественном выражении и без систематической ошибки.

Последующая „пробоподготовка“ включает в себя все необходимые операции по приведению

материала пробы (точечные пробы), полученного в ходе отбора проб, в состояние, предписанное для последующих испытаний.

При отборе проб следует помнить, что навалочные грузы, особенно сырье и промпродукты, часто очень неоднородны по качественным характеристикам, необходимым для оценки.



Пробоотбор в кране разгрузки угля

Двухвалковая дробилка (1)
Тарельчатый делитель (2)
Пробосборник (3)

ОТБОР И ПОДГОТОВКА ПРОБ

Чем более неоднородным является материал, т.е. чем больше дисперсия потока материала в месте отбора проб, тем чаще проводится отбор проб. Это единственный способ гарантировать, что сборная проба сформирована с достаточной точностью.

Отбор большого количества точечных проб неизбежно приводит к обработке больших сборных проб и может быть очень дорогостоящим. Поэтому количество отбираемых точечных проб должно определяться в соответствии с характером отбираемого материала и ожидаемой точностью.



Высокие требования, предъявляемые к техническому проектированию систем для отбора проб и пробоподготовки, среди прочего, связаны с очень высоким соотношением выходного продукта, подлежащего исследованию, к общему количеству, подлежащему оценке.

Это может быть наглядно представлено на примере зольности. Для аналитического определения достаточно нескольких граммов пробы, но она должна иметь такое же содержание золы, как и груз массой 200 000 т, из которого был взят этот образец для проведения анализа.

Требование о том, что исследуемая аналитическая пробы должна соответствовать качественным характеристикам соответствующей партии, может быть довольно просто выполнено на перемещаемом материале. Необходимо только обеспечить, чтобы пробы отбирались в достаточном количестве и с достаточной частотой по всему поперечному сечению потока материала и не перекрывались периодическими изменениями технологического процесса.

В случае, когда материал находится в статичном положении, отбор представительной пробы связан с очень большими трудностями и почти всегда возможен только с ограничениями.

Вес точечной пробы вычисляется в соответствии со следующим числовым уравнением:

$$m_{EP} = \frac{\dot{m} \cdot SW}{v \cdot 3600}$$

m_{EP}	Вес точечной пробы, кг
\dot{m}	Производительность конвейерной ленты, т/ч
SW	Ширина щели пробоотборника, мм
v	Пересечной пробоотборник: Скорость движения ковша, м/с Маятниковый пробоотборник: Скорость движения конвейерной ленты, м/сек

Общие правила проектирования оборудования

Как уже упоминалось, отбор проб может быть произведен наиболее легко из движущихся потоков материала на ленточном транспортере, из падающего потока или из выпускных труб.

Строго говоря, необходимо обеспечить, чтобы каждая проба представляла собой поперечное сечение всего потока материала. Поэтому поток материала должен охвачен по всей его ширине и глубине.

Количество отобранного материала имеет решающее значение для выбора размеров пробоотборного устройства и, с учетом частоты отбора проб, для проектирования последующего оборудования для измельчения, деления и хранения отобранного материала.

ОТБОР И ПОДГОТОВКА ПРОБ

Отбор проб агломерата

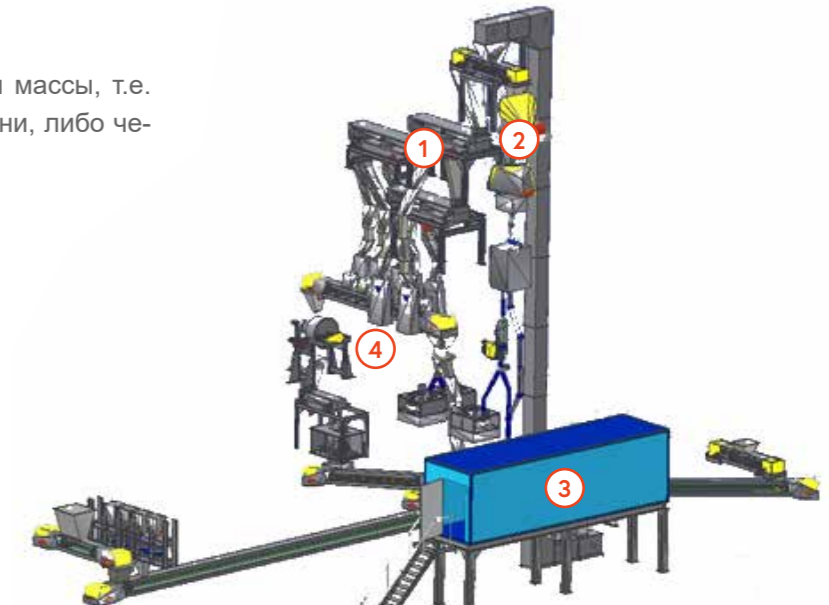
Отбор пробы зависит от времени или массы, т.е. либо через равные промежутки времени, либо через равные интервалы по массе.



Грохот (1)



Весовые бункера и питатели (4)



Щековая дробилка (2)



Автоматическая установка измельчения и прессования (3), пресс-таблетка

Ширина отверстия отсекателя пробоотборника должна быть в три раза больше номинального верхнего размера материала (Nominal Top Size). Номинальный максимальный размер материала указывает на размер зерна, при котором остаток на соответствующем сите не должен превышать 5%. Тем не менее, ширина отверстия отсекателя не должна быть меньше 30 мм даже при наличии более мелкого материала.



Отбор проб известняка



Система отбора проб медного концентрата

Скорость движения пробоотборника должна оставаться постоянной в течение всего процесса отбора проб. При отборе проб из падающего потока материала скорость прохождения пробоотборника не должна превышать 0,6 м/с, если это возможно. В противном случае не все частицы будут иметь равные шансы быть отобранными.

ОТБОР И ПОДГОТОВКА ПРОБ

В зависимости от размера частиц и вида дальнейших анализов, полученная проба материала теперь должна быть измельчена, чтобы её можно было в последствии сократить. При выборе оборудования для измельчения на каждом этапе измельчения необходимо следить за тем, чтобы не происходило искажения параметров качества. Например, в случае определения содержания влаги, никогда не используют высокоскоростное оборудование. Вследствие вентиляторного эффекта этого измельчающего устройства можно с уверенностью ожидать потери влаги.

При делении проб применяется то же правило, что и при отборе отдельных проб, т.е. каждая частица должна иметь одинаковый шанс попасть в пробу. В противном случае деление не является представительным. Перед каждой последующей ступенью деления всегда следует выполнять этап измельчения, который уменьшает размер частиц материала и таким образом еще больше его гомогенизирует.

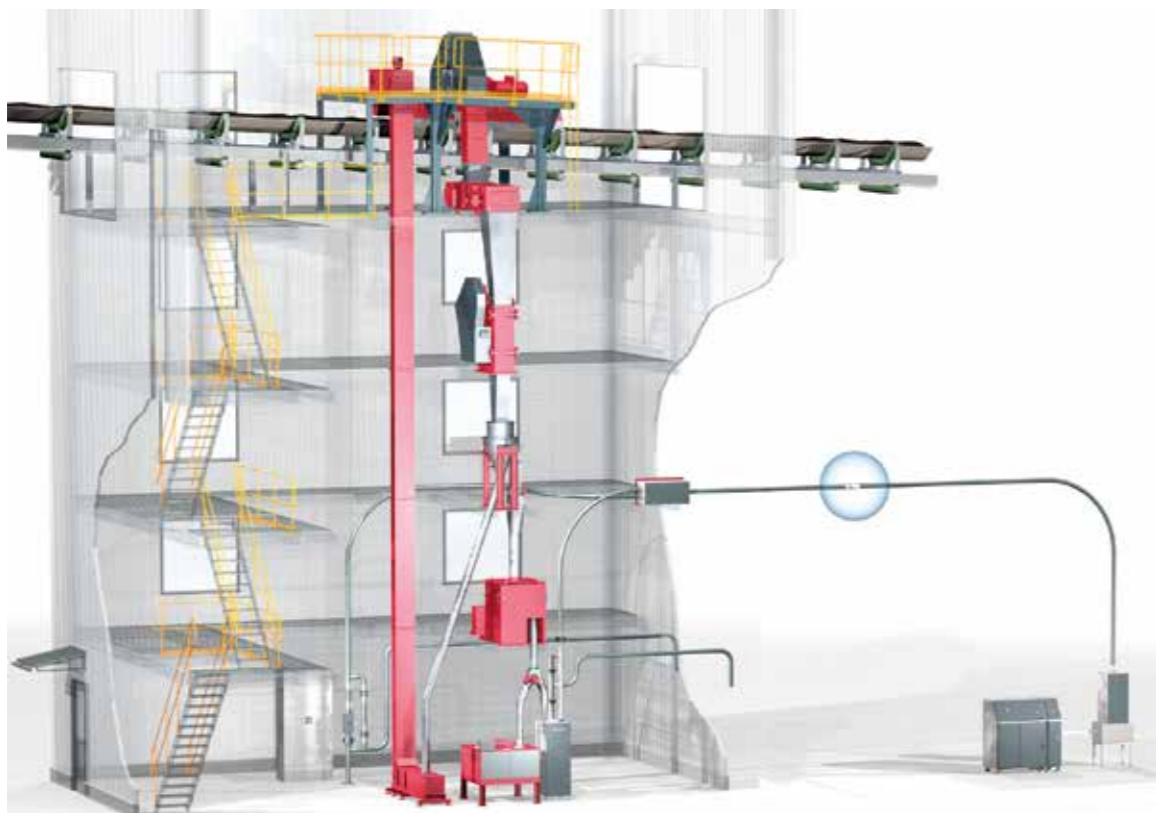
ОБОРУДОВАНИЕ ДЛЯ ОТБОРА ПРОБ И ПРОБОПОДГОТОВКИ

Пробоотборник

Основное оборудование для системы отбора проб обычно состоит из непосредственно устройства для отбора проб и машин для пробоподготовки.

Обычно проба измельчается и уменьшается непосредственно на месте в количестве, необходимом для дальнейшего анализа в лаборатории. Для этого требуется как минимум одна стадия дробления и делитель, а также пробосборник для хранения пробы в течение продолжительного периода времени.

Для установки представительной системы отбора проб, помимо многих нормативных проблем, необходимо принимать во внимание совершенно разные продукты, локальные условия на месте установки и варьирующуюся производительность. Обычно для этого требуется особое индивидуальное решение, состоящее из устройств, представленных ниже.



ОБОРУДОВАНИЕ ДЛЯ ОТБОРА ПРОБ И ПРОБОПОДГОТОВКИ

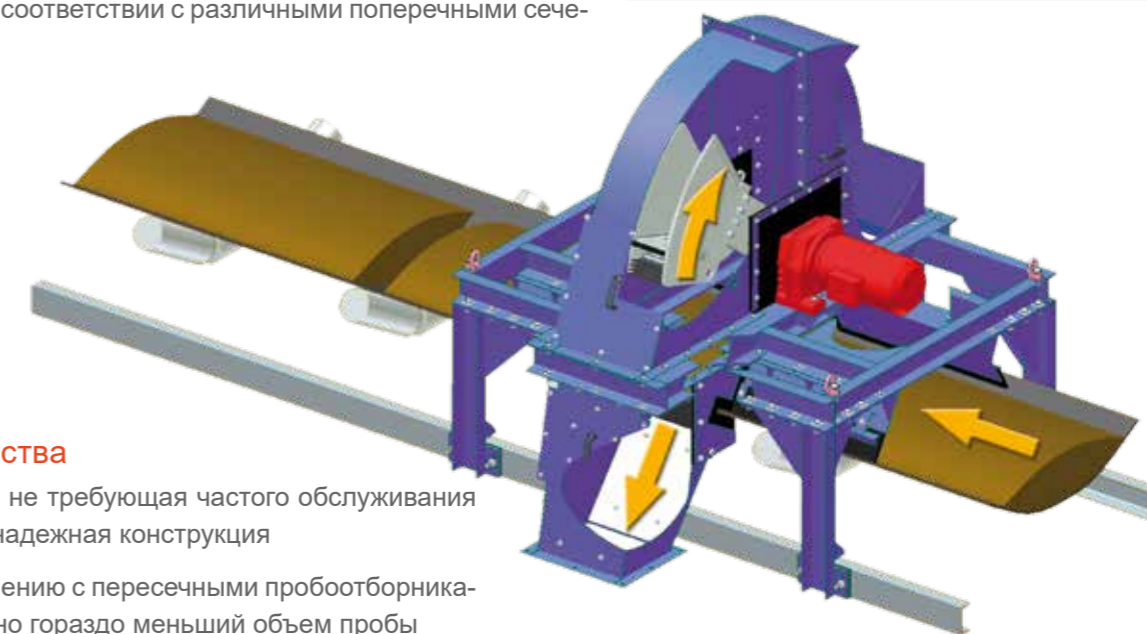
Маятниковый пробоотборник

Маятниковый пробоотборник используется для отбора проб материалов с ленточных конвейеров. Принцип отбора проб пробоотборника похож на принцип работы отсекателя-рамы для отбора проб с остановленной ленты. Маятниковый пробоотборник направляет эту раму с закрытым задним ребром круговым движением через движущийся поток материала на ленте. Он автоматически отбирает представительную пробу поперечного сечения ленты, которая соответствует пробе отсекателя.

Чтобы не повредить ленту и получить полноценную и представительную пробу, форма пробоотборника должна быть подобрана в соответствии с различными поперечными сече-

ниями и желобчатостью ленты. Это также включает в себя использование щеток и резиновых скребков, которые гарантируют, что мелкая фракция, прилипающая к основанию ленты, попадет в пробу и не останется на ленте.

Маятниковый пробоотборник		HPN
Ширина конвейерной ленты	мм	400 - 2,400
Вес	кг	350 - 5,000



Преимущества

- ◆ Простая, не требующая частого обслуживания и очень надежная конструкция
- ◆ По сравнению с пересечными пробоотборниками обычно гораздо меньший объем пробы
- ◆ Практически не требуется никаких работ по модификации существующих конвейерных систем для последующей установки.



ОБОРУДОВАНИЕ ДЛЯ ОТБОРА ПРОБ И ПРОБОПОДГОТОВКИ

Пересечной пробоотборник

Пересечной пробоотборник используется для отбора проб материалов на месте пересыпа ленточного конвейера или из падающего потока.

Этот принцип отбора проб основан на ковше с определенной шириной щели, перпендикулярной входящему потоку материала, который захватывает всю толщину потока материала с постоянной скоростью. Пересечной пробоотборник проходит через поток материала из положения ожидания, при этом днище обычно открыто, и закрывается, когда достигается обратное положение. При закрытом днище пробоотборник снова проходит через поток продукта с постоянной скоростью и таким образом отбирает представительную пробу.

Когда ковш достигает позиции ожидания, днище открывается с помощью упоров и сложной рычажной системы, а ковш опорножнется.

Позиция ожидания пробоотборника всегда находится вне потока материала, что минимизирует износ оборудования.

Преимущества

- ◆ Конструкция, позволяющая чрезвычайно хорошо приспособиться к заданным местным условиям.
- ◆ Возможность использования новых конструкций, позволяющих осуществлять представительный отбор проб даже в самых труднодоступных местах.

Пересечной пробоотборник в подвесном исполнении

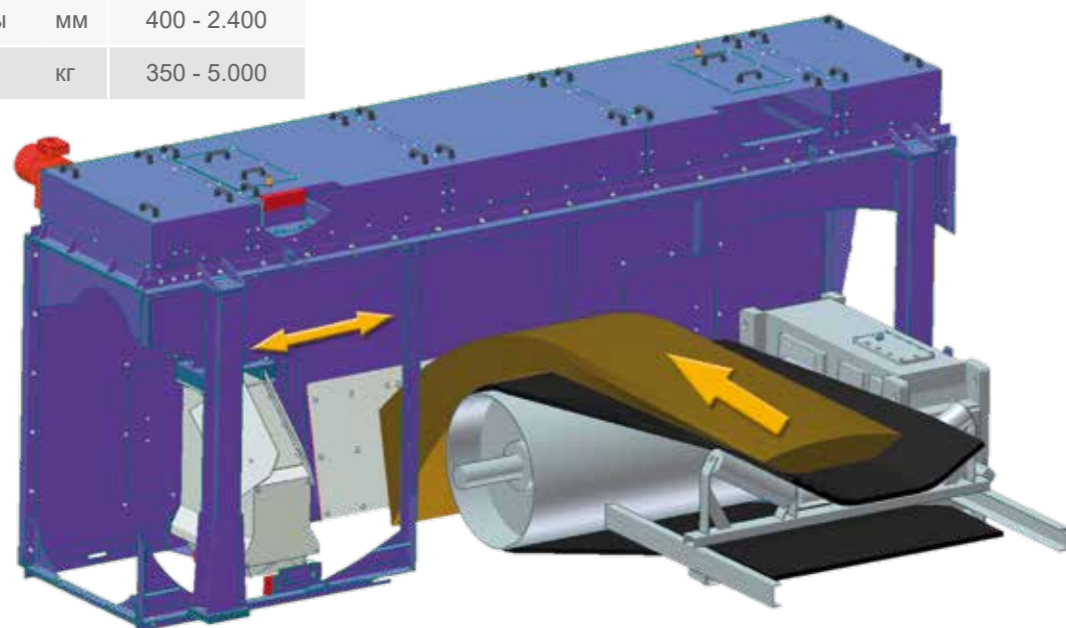
Эта версия пересечного пробоотборника доступна с различным расположением дорожного полотна и, таким образом, может быть использована в различных условиях монтажа.

Дальнейшие конструктивные решения включают в себя перемещение ковша пробоотборника по круговой траектории:

- ◆ Пробоотборник с ковшем на поворотном рычаге
- ◆ Пробоотборник с поворотным ковшем



Пересечной пробоотборник/ Пробоотборник в ковше на поворотном рычаге/ Пробоотборник с поворотным ковшем		LPN / SwPN / SAPN
Ширина конвейерной ленты	мм	400 - 2.400
Вес	кг	350 - 5.000



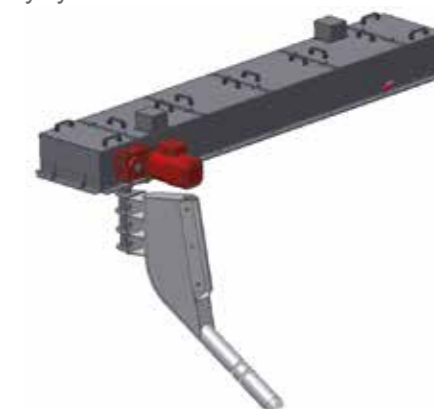
ОБОРУДОВАНИЕ ДЛЯ ОТБОРА ПРОБ И ПРОБОПОДГОТОВКИ

Пересечной пробоотборник для пульпы

Представительный отбор пульпы осуществляется ковшем, который пересекает поток материала прямолинейным движением с постоянной скоростью. В то время как ковш движется через поток пульпы, частичный поток непрерывно отсекается и сбрасывается через выпускную трубу. Полученная таким образом проба может быть собрана в сборном лотке для дальнейшей пробоподготовки. В позиции ожидания между двумя отборами ковш находится за пределами



основного потока материала, так что прямой контакт между ковшем и потоком материала исключен, а износ ковша сведен к минимуму.



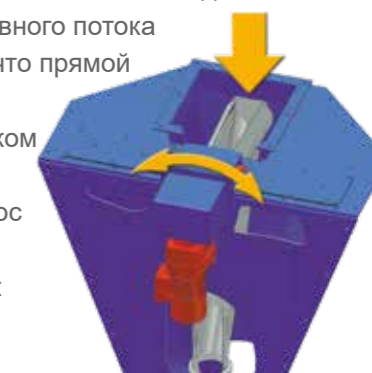
Пересечной пробоотборник		LPN-T
Диаметр трубы/ Поперечное сечение желоба	мм	100 - 3.000
Вес	кг	250 - 1.000

Пульповый пробоотборник/ Пробоотборник для самотечных труб

Представительный отбор проб осуществляется с помощью пробоотборного желоба, который круговым движением перемещается через поток материала с постоянной скоростью. В то время как пробоотборный желоб проходит через поток материала, часть потока непрерывно отсекается и направляется наружу. Полученная таким образом проба может быть собрана в патрубке для дальнейшей пробоподготовки.

- ◆ Пробоотборный желоб может приводиться в движение редукторным двигателем или пневматическим цилиндром.
- ◆ Различие между пробоотборником для самотечных труб и пульповым пробоотборником связано с потоком отбираемого материала и оказывает влияние на угол разгрузки пробоотборного желоба.

В позиции ожидания между двумя отборами пробоотборный желоб находится за пределами основного потока материала, так что прямой контакт между желобом и потоком материала исключен, а износ пробоотборного желоба сведен к минимуму.



Пульповый пробоотборник/ Пробоотборник для самотечных труб		FPN / TPN
Номинальный диаметр вертикальной трубы	мм	200 - 800
Габаритная высота	мм	500 - 3.000
Вес	кг	80 - 3.000

ОБОРУДОВАНИЕ ДЛЯ ОТБОРА ПРОБ И ПРОБОПОДГОТОВКИ

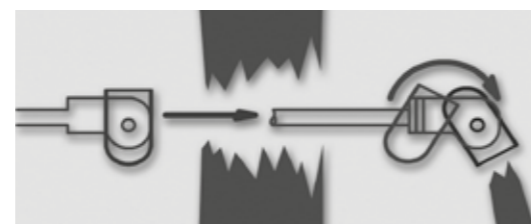
Ковшовый пробоотборник для самотечных

Представительный отбор проб осуществляется с использованием ковша, который перемещается с постоянной скоростью через все поперечное сечение при помощи пневматического линейного привода через цилиндрический стержень. Благодаря многократному уплотнению сквозного отверстия цилиндрического стержня и корпуса привода, привод не подвергается непосредственному воздействию продукта и, таким образом, практически не изнашивается. Скорость движения ковша может быть подобрана в соответствии с индивидуальными требованиями с помощью регулируемых клапанов на приводе.

Ковш пробоотборника поворачивается над разгрузочным желобом после того, как ковш прошел через поток продукта и, таким образом, опорожняется. Вращательное движение осуществляется механически через регулируемые упоры и следовательно не требует дополнительного привода.



Установка ковша в положение наполнения, которое происходит вне потока продукта, осуществляется только после того, как ковш снова пересек поток продукта при движении в обратном направлении. В таком положении ожидания пробоотборник не подвергается воздействию потока продукта и, как следствие, не подвержен износу.



Ковшовый пробоотборник для самотечных		FLPN 100 - 300
Номинальный диаметр вертикальной трубы	мм	100 - 300
Габаритная высота	мм	450
Вес	кг	75 - 110

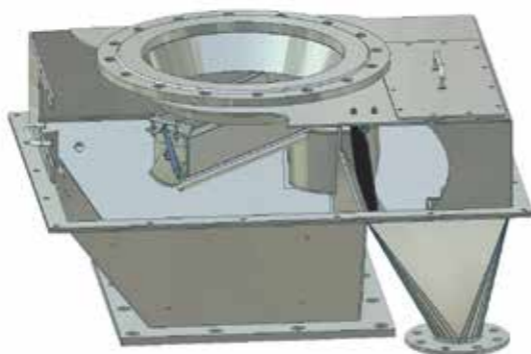
Пробоотборник с поворотным ковшом

Представительный отбор проб производится в этом случае ковшом, который совершает круговое движение через поток материала с постоянной скоростью.

Во время прохождения ковша через поток материала, проба отбирается и накапливается в ковше. Затем он опорожняется над разгрузочным желобом, путем открытия подвижного дна. После полного опорожнения ковш возвращается в положение ожидания.

Также у этого пробоотборником позиция ожидания находится вне основного потока материала для защиты ковша от износа.

Поворотное движение ковша может осуществляться как пневматическим цилиндром, так и трехфазным двигателем.



Пробоотборник с поворотным ковшом		FSPN
Номинальный диаметр вертикальной	мм	400 - 800
Габаритная высота	мм	500 - 700
Вес	кг	150 - 600

ОБОРУДОВАНИЕ ДЛЯ ОТБОРА ПРОБ И ПРОБОПОДГОТОВКИ

Шнековый пробоотборник

Шнековый пробоотборник является одним из пробоотборников, который отбирает выборочную пробу из потока материала.

Чтобы обеспечить достаточную представительность, отбираемые потоки материала должны быть однородными по гранулометрическому составу.

Отбор проб осуществляется через выступающую в поток материала пробосборную трубу с отверстиями, в кото-

рые материал может постоянно падать. Во время отбора проб шнек сначала опорожняет пробосборную трубу в направлении потока материала. После определенного времени опорожнения шнек изменяет направление вращения и направляет пробу в разгрузочный патрубок за пределы основной трубы.



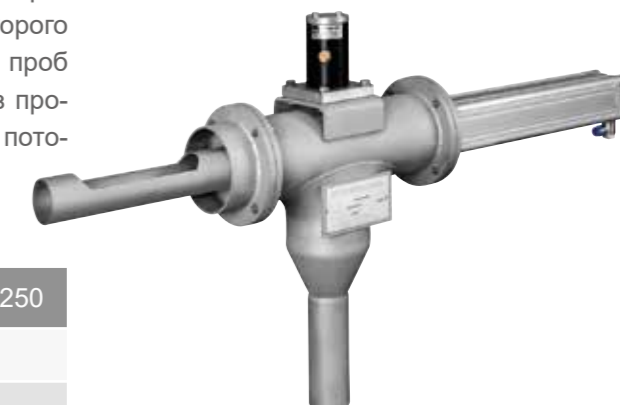
Шнековый пробоотборник		SPN 50 / 480
Диаметр пробосборной трубы	мм	Ø 50
Объем пробы ок.	дм ³ /ч	130
Вес	кг	20

Поршневой пробоотборник

Поршневой пробоотборник также принадлежит к группе пробоотборников, который отбирает выборочную пробу из потока материала. Чтобы обеспечить достаточную представительность, отбираемые потоки материала должны быть однородными по гранулометрическому составу.

Отбор проб осуществляется выступающую в поток материала пробосборную трубу с отверстием, во внутрь которого материал может постоянно падать. Во время отбора проб поршень с пневматическим приводом движется через пробосборную трубу из позиции ожидания в направлении пото-

ка материала. Через него пробоотборник опорожняется, чтобы во время обратного хода произвести отбор пробы. Полученная таким образом проба может быть направлена по разгрузочному патрубку за пределы основного трубопровода.



Поршневой пробоотборник		KoPN 50 / 250
Диаметр пробосборной трубы	мм	Ø 50
Объем пробы ок.	см ³	250
Вес	кг	15

ОБОРУДОВАНИЕ ДЛЯ ОТБОРА ПРОБ И ПРОБОПОДГОТОВКИ

Клинкерный пробоотборник

Клинкерный пробоотборник, как и поршневой пробоотборник, является одним из пробоотборников, который отбирает выборочную пробу из потока материала. Для этого в поток продукта пневматически вводится ковш, который заполняется пробой в течение определенного времени.

При извлечении ковша он снимается с поршня внутри корпуса пробоотборника, а проба предварительно рассеивается через статичную решетку. Полученный таким образом мелкий материал может быть передан в разгрузочный партрубок для дальнейшего проведения анализа. Крупный материал переносится в другой партрубок и должен быть возвращен в основной поток материала.



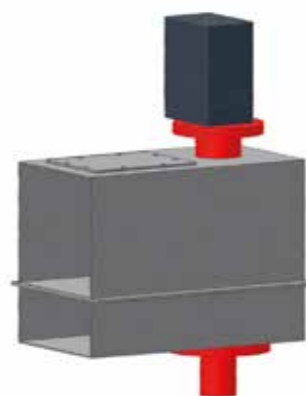
Клинкерный пробоотборник		KPN 130x600
Диаметр ковша	мм	Ø 80
Объем пробы ок.	дм ³	3
Вес	кг	280

Пробоотборник для аэрожелоба

Пробоотборник - это один из пробоотборников, который отбирает выборочную пробу из аэрожелоба. Чтобы обеспечить достаточную представительность, отбираемые потоки материала должны быть однородными по всей ширине транспортируемого материала.

Отбор проб осуществляется через пробосборную трубу, выступающую в поток материала, у которой имеются отверстия. В обычном положении отверстия расположены в направлении потока материала и закрыты при помощи прокладки.

В момент отбора проб труба с отверстиями поворачивается против направления потока так, чтобы проба могла поступать внутрь. Поступающий материал пробы выгружается вниз при помощи пневматического транспортного желоба.



Пробоотборник для аэрожелоба		RPN 50 / 480
Диаметр пробосборной трубы	мм	Ø 50
Объем пробы ок.	мм	250
Вес	кг	20

ОБОРУДОВАНИЕ ДЛЯ ОТБОРА ПРОБ И ПРОБОПОДГОТОВКИ

Оборудование для измельчения

В нашей линейке имеется ряд машин для измельчения продуктов различной твердости:

Молотковые мельницы, двухвалковые и одновалковые мельницы, щековые дробилки, конусные дробилки, непрерывно работающие вибрационные дисковые мельницы и эксцентриковые вибрационные мельницы для измельчения до аналитической тонкости. Выбор наиболее подходящей машины для измельчения зависит от продукта и качественных характеристик, которые должны быть проанализированы.



Одновалковая мельница EW 30/40-L



Щековая дробилка EB 30/25



Молотковая мельница HM 6a

ОБОРУДОВАНИЕ ДЛЯ ОТБОРА ПРОБ И ПРОБОПОДГОТОВКИ

Делители

Для деления проб используется широкий спектр оборудования. Также для делителей необходимо строго соблюдать соответствующие стандарты: К ним относятся минимальная ширина щели, скорость ниже 0,6 м/с, отбор достаточного количества отдельных проб (резок) при соблюдении минимального количества, отсутствие сегрегации и т.д.

Значение „коэффициента деления 1:x“, которое важно для делителей, можно рассчитать для наших продуктов следующим образом:

$$x = \frac{D_T \cdot \pi}{SW}$$

x	Деление
D _T	Диаметр делительной окружности
SW	Ширина щели выходного отверстия материала для пробы

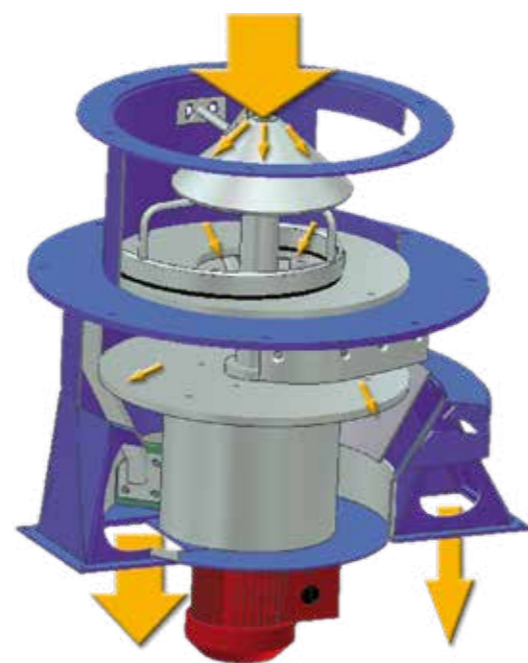
Тарельчатый делитель

Тарельчатый делитель -это делительное устройство, которое может использоваться при незначительной модификации практически для всех продуктов, от крупного кокса до липкой угольной мелочи с высокой степенью измельчения и мелко измельченной извести.

Обычно отобранный материал может подаваться непосредственно - без предварительного дозирования - в зону питания делителя, так как направленный вовнутрь очистительный скребок обеспечивает смешивание и дозирование перед фактической стадией деления.

Материал, который первый очистительный скребок пода-

вал в центр делительного диска, теперь транспортируется вторым очистительным скребком равномерно спиралевидным движением наружу по краю диска. Там он падает на корпус из листового металла конической формы, который частично углублен. Продукт, который попадает в эту щель, называется «проба». Материал, который перемещается по конусу в центр делителя, выгружается по так называемому каналу отбраковки в качестве «излишков».

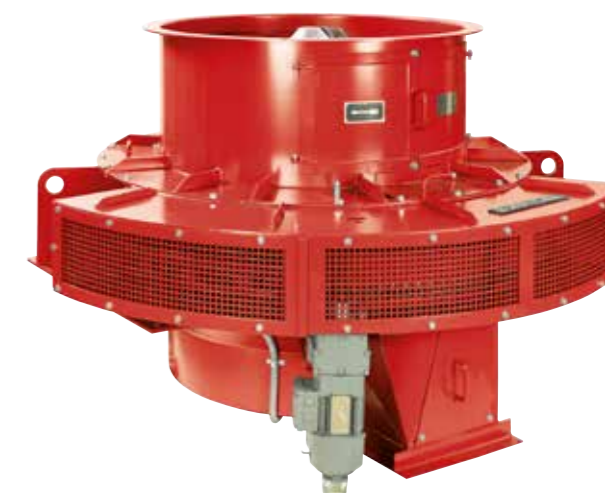


Преимущества

- ◆ Благодаря принудительному направлению потока материала под действием очистительных рычагов и скребков это делитель очень надежно работает даже на влажных и липких материалах.
- ◆ Для регулярной очистки распределительного устройства некоторые типы могут быть открыты на 1/3 пути вверх, что повышает доступность и время чистки сводится к минимуму.
- ◆ Коэффициент деления может варьироваться в диапазоне от 1:4 до более 1:1000 в зависимости от размера и конструкции делителя путем уменьшения зазора щели в конической части с помощью заслонки.

Тарельчатый делитель		DKT
Диаметр делительного диска	мм	200 - 1.600

ОБОРУДОВАНИЕ ДЛЯ ОТБОРА ПРОБ И ПРОБОПОДГОТОВКИ



Тарельчатый делитель (DKT) с ручным изменением коэффициента деления или при помощи электродвигателя

Ротационный делитель

Ротационный делитель имеет вертикально расположенный диск с отверстиями, который приводится в движение двигателем. Материал пробы равномерно подается через дозирующее устройство в делитель и направляется на вращающийся диск. Он проходит через отверстие в диске как «проба» или отбраковывается диском как «излишки».

Однако из-за простой конструкции коэффициент деления (от 1:2 до 1:130 в зависимости от типа) после производства делителя не может быть изменен.

Делитель используется для сокращения дозируемых, сыпучих и не липких материалов.

Ротационный делитель		ROT
Диаметр делительного диска	мм	400 - 1.250

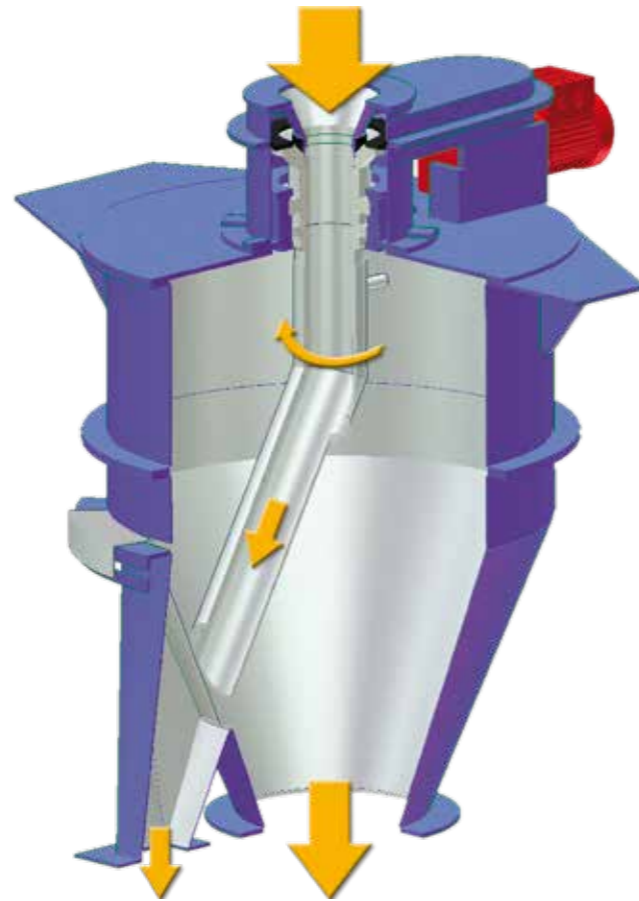


ОБОРУДОВАНИЕ ДЛЯ ОТБОРА ПРОБ И ПРОБОПОДГОТОВКИ

Трубчатый делитель

В трубчатом делителе равномерно дозированный поток материала распределяется по наклонной вращающейся трубе на цилиндрический конус воронкообразной формы. Этот конус имеет круговую шкалу. Продукт, проходящий через эту щель, называется «пробой», материал, проходящий через воронку, называется «излишками». Отверстия для пробы могут быть закрыты с помощью заслонки, при этом можно регулировать коэффициент деления.

Трубчатый делитель может использоваться для сыпучего материала, который практически не имеет склонности к прилипанию. Благодаря широким смотровым окнам этот делитель легко чистить.



Трубчатый делитель		DRT
Диаметр делительного диска	мм	200 - 1.000



Сушилка

В нашей сушилке пробы сыпучего материала высушиваются бережно, так что в конце процесса высушивания получилась сухая, не спёкшаяся, сыпучая проба. Данная проба может быть использована для определения гранулометрического состава частиц или для дальнейшего измельчения до аналитической тонкости.

Процесс высушивания основан на контактной сушке барабанной горячей пластины, которая, постоянно вращаясь, перемешивает пробу. Таким образом, в сочетании с инфракрасным нагревом пробы могут быть надежно



ОТБОР И ПОДГОТОВКА ПРОБ

Пробосборники, транспортировка проб и лабораторное оборудование

Если пробы нужно формировать только через более длительные промежутки времени, мы предлагаем возможность хранить пробы до момента их извлечения в так называемых пробосборниках различных размеров.

Наши пробосборники доступны в следующих исполнениях:

- ♦ в качестве пробосборника с одной или двумя емкостями для проб
- ♦ виде карусели с 4 до 20 и более емкостями для проб
- ♦ как версия с роликовым конвейером с 4-20 и более емкостями

Емкости для проб могут вмещать от 0,1 до 1000 дм³ материала пробы и предлагаются из пластика или нержавеющей стали.

В наш ассортимент продукции входят также системы пневмопочты для транспортировки пробы, такие как компактные и полностью герметичные специальные ленточные конвейеры, оборудование для проведения ситового анализа, машины для испытаний по барабанной пробе и другое лабораторное оборудование для подготовки пробы к анализу.

Все наши емкости для проб могут быть оснащены метками RFID для лучшего отслеживания и четкой идентификации образцов. Если емкость для пробы оснащена этим чипом, то него можно бесконтактно записать необходимую информацию о пробе. Затем эта информация может быть снова считана в лаборатории с помощью специального прибора.



Роботизированные системы для пробоподготовки и анализа

Благодаря нашему роботизированному оборудованию для пробоподготовки и аналитическим системам, мы освобождаем лабораторию от выполнения повседневных анализов и освобождаем сотрудников от постоянно повторяющихся задач.

Роботизированные системы делают пробоподготовку более универсальной и позволяют осуществлять долгосрочное планирование. Это связано с тем, что меняющиеся требования к аналитическому анализу также потребуют в будущем более универсальных подходов к подготовке проб.



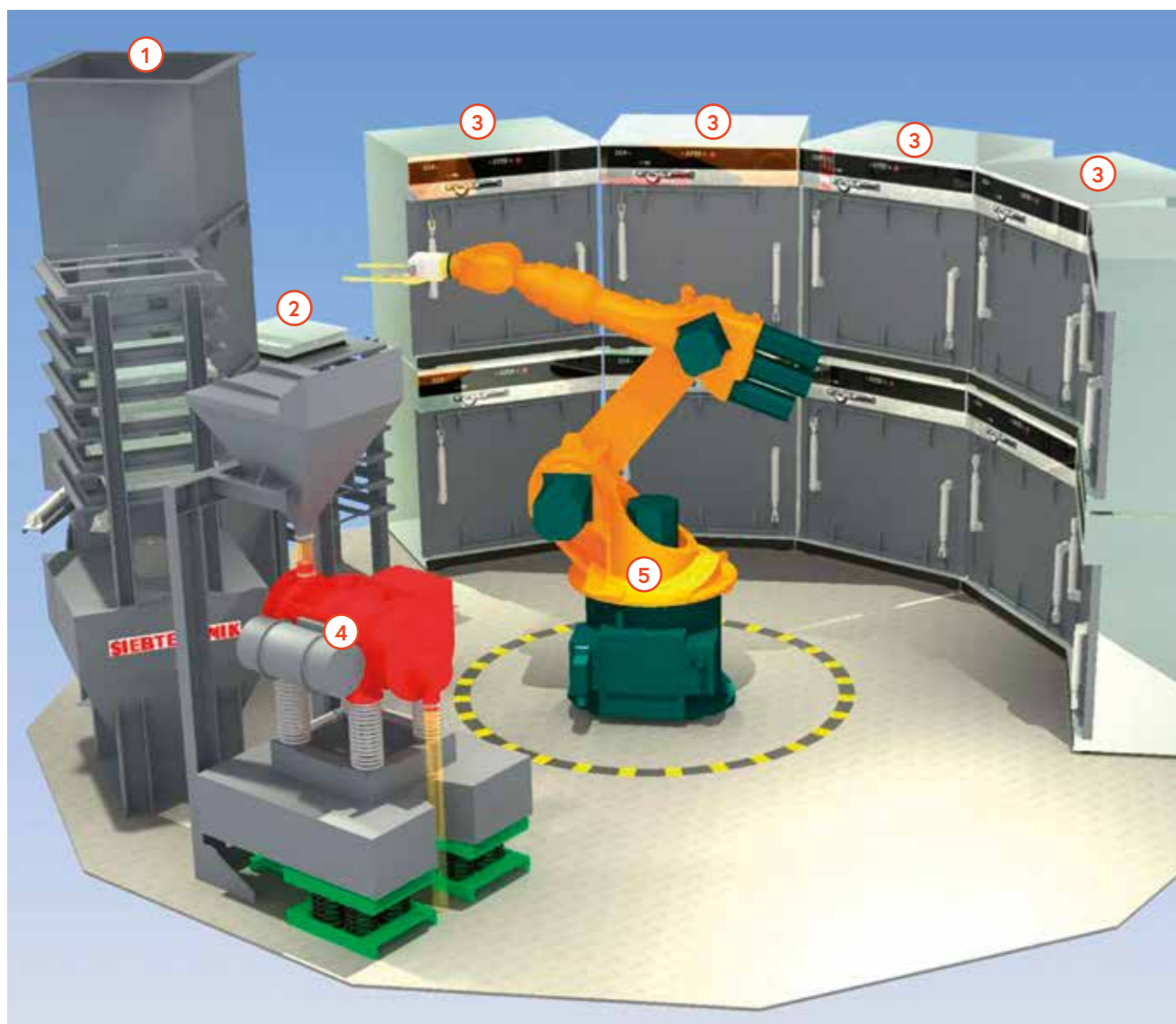
AMAS (автоматическая система определения влажности)

С помощью этой полностью автоматической системы можно определить влажность материала в сыпучих пробах с массой до 6 кг. Для этого AMAS можно интегрировать в автоматическую систему отбора проб, чтобы анализ проводился также сразу после отбора проб.

Процесс в AMAS начинается с заполнения сушильной бюксы влажным валовым образцом, который затем равномерно распределяется и взвешивается в бюксе. После определенного времени сушки бюкса вынимается из печи, взвешивается и возвращается в печь.

Этот последний шаг повторяется до тех пор, пока материал не будет высушен и два последовательных взвешивания не покажут постоянную массу. После опорожнения и очистки бюксу можно вновь заполнить.

На рисунке AMAS дополнен эксцентриковой вибрационной мельницей для тонкого измельчения, так что проба подготавливается к анализу.

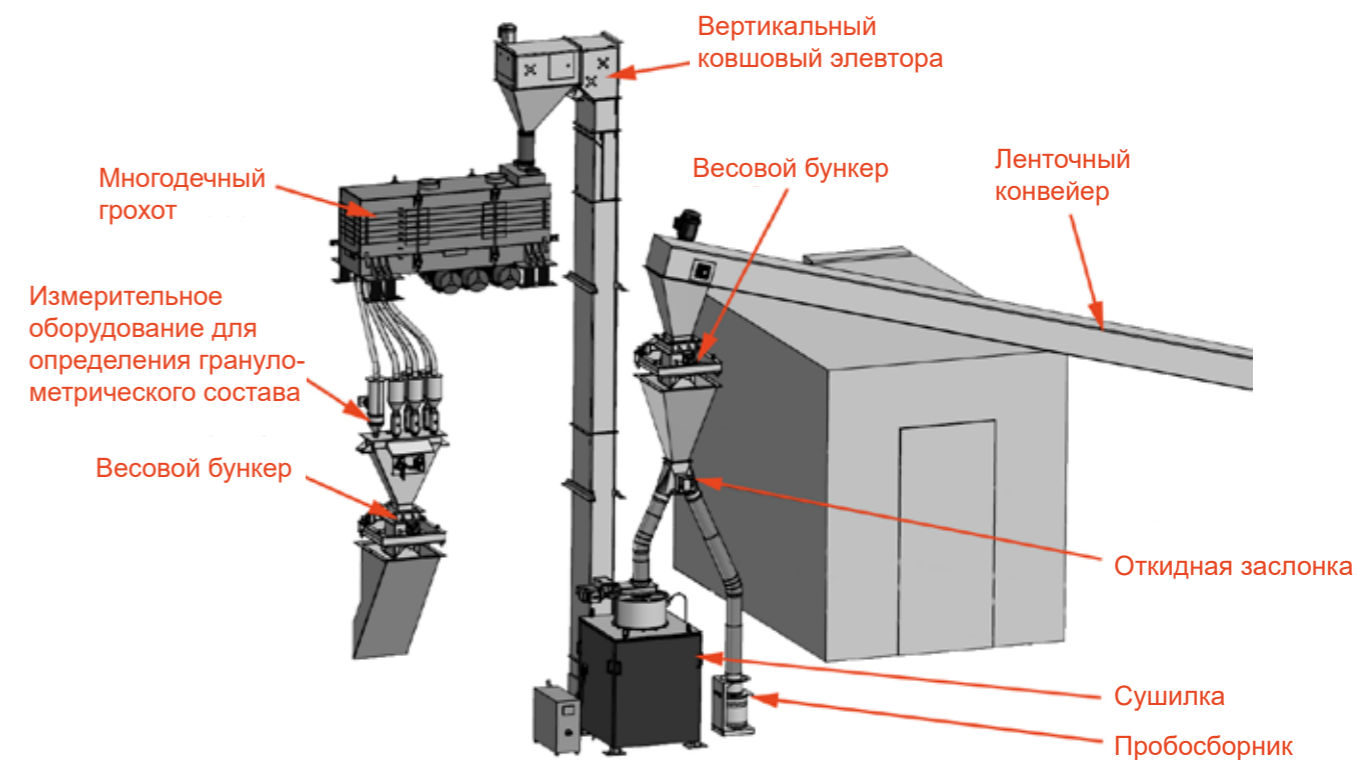


Загрузка материала (1), Весы (2), Сушильные шкафы (3), сверхтонкое измельчение (4), манипулятор (5)

Отбор проб сыпучих материалов с автоматическим определением гранулометрического состава (гранулометр)

Системы подготовки проб в сочетании с просеивающими машинами или измерительными приборами для определения размера частиц позволяют проводить полностью автоматический анализ гранулометрического состава сыпучего материала и одновременно подготавливать пробу для химического анализа.

Встроенная в систему сушилка для сыпучих материалов может также работать с влажными, в том числе мокрыми продуктами, так что в дальнейшем они могут подаваться в анализирующий прибор.

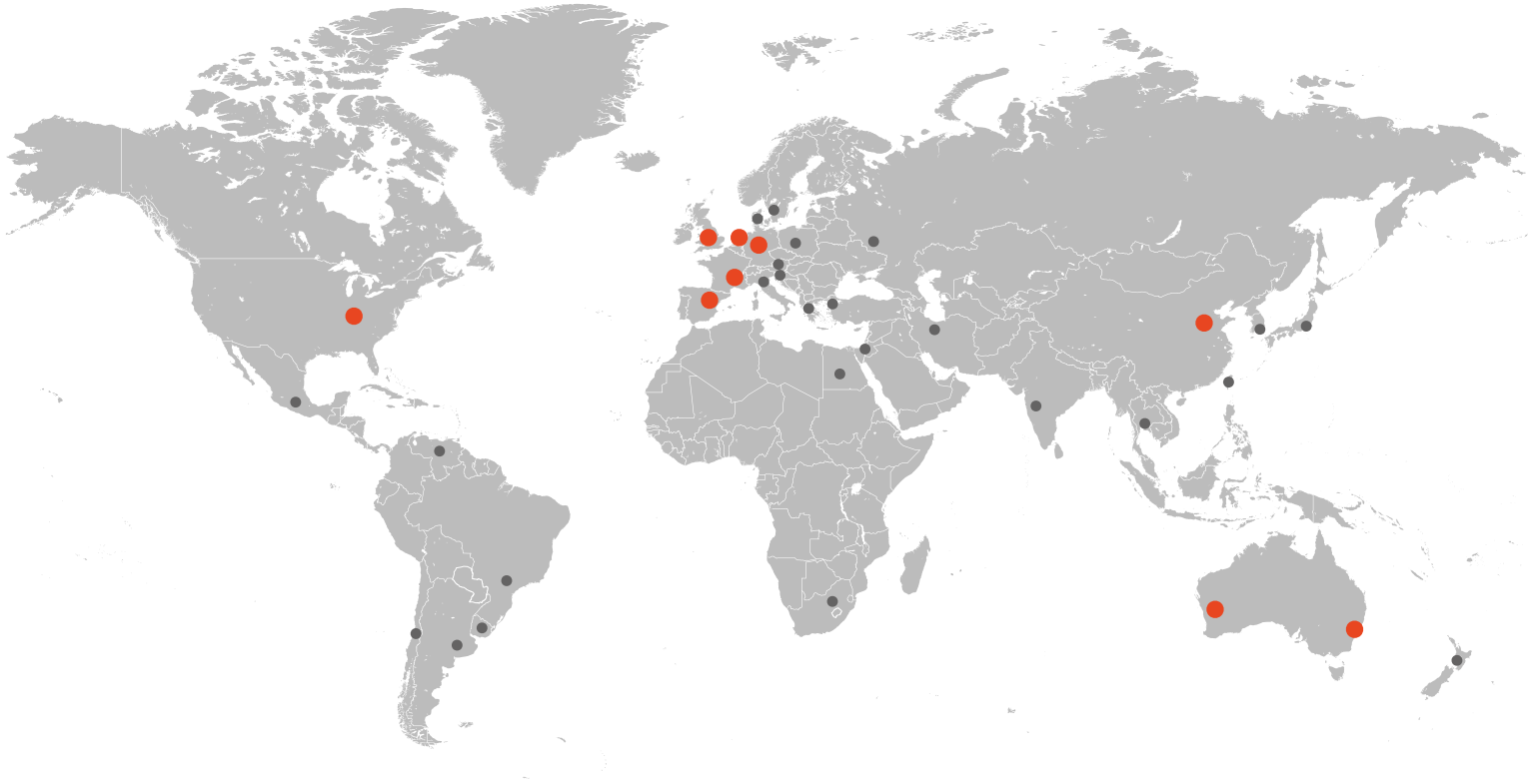


Проверка оборудования для отбора проб и пробоподготовки

Проверка системы отбора проб на наличие систематических ошибок занимает очень много времени и требует большого количества персонала и, как правило, проводится на основе сравнительной выборки. Здесь проводится сравнение проб, полученных автоматической системой, с образцами, полученными с помощью контрольного метода - ручной отбор проб с остановленного конвейера.

Опираясь на многолетний опыт наших сотрудников, автоматические системы отбора проб проектируются таким образом, чтобы отдельные используемые машины подбирались и конструировались с необходимой тщательностью и техническими знаниями для надежного получения представительной аналитической пробы.

One Solution. Worldwide.



SIEBTECHNIK TEMA имеет более 50 региональных представительств и филиалов по всему миру с головными офисами:

Мюльхайм-на-Руре, Германия | Рейсвейк / Гаага, Нидерланды | Давентри, Великобритания | Мундольсхайм, Франция | Мадрид, Испания | Сидней, Австралия
Цинциннати, США | Тяньцзинь, Китай

Мы являемся экспертами в области разделения твёрдых и жидких веществ и переработки минерального сырья, сыпучих материалов для химической и пищевой промышленности.

Технологические машины | Решения для автоматизации | Декантеры | Фильтрующие шнековые центрифуги | Пульсирующие центрифуги | Вибрационные центрифуги | Центрифуги со скользящей выгрузкой | Конвейеры | Контрольные просеивающие машины | Лабораторное оборудование | Системы отбора проб | Системы подготовки проб | Грохоты | Сушилки | Дробильное оборудование

Информация об авторских правах: Все чертежи, фотографии и зарегистрированные торговые марки в этом документе защищены законом. Любая перепечатка или использование выдержек без нашего прямого разрешения как владельца авторских прав и прав на товарный знак запрещены. Нарушение авторских прав и товарных знаков будет преследоваться по закону.